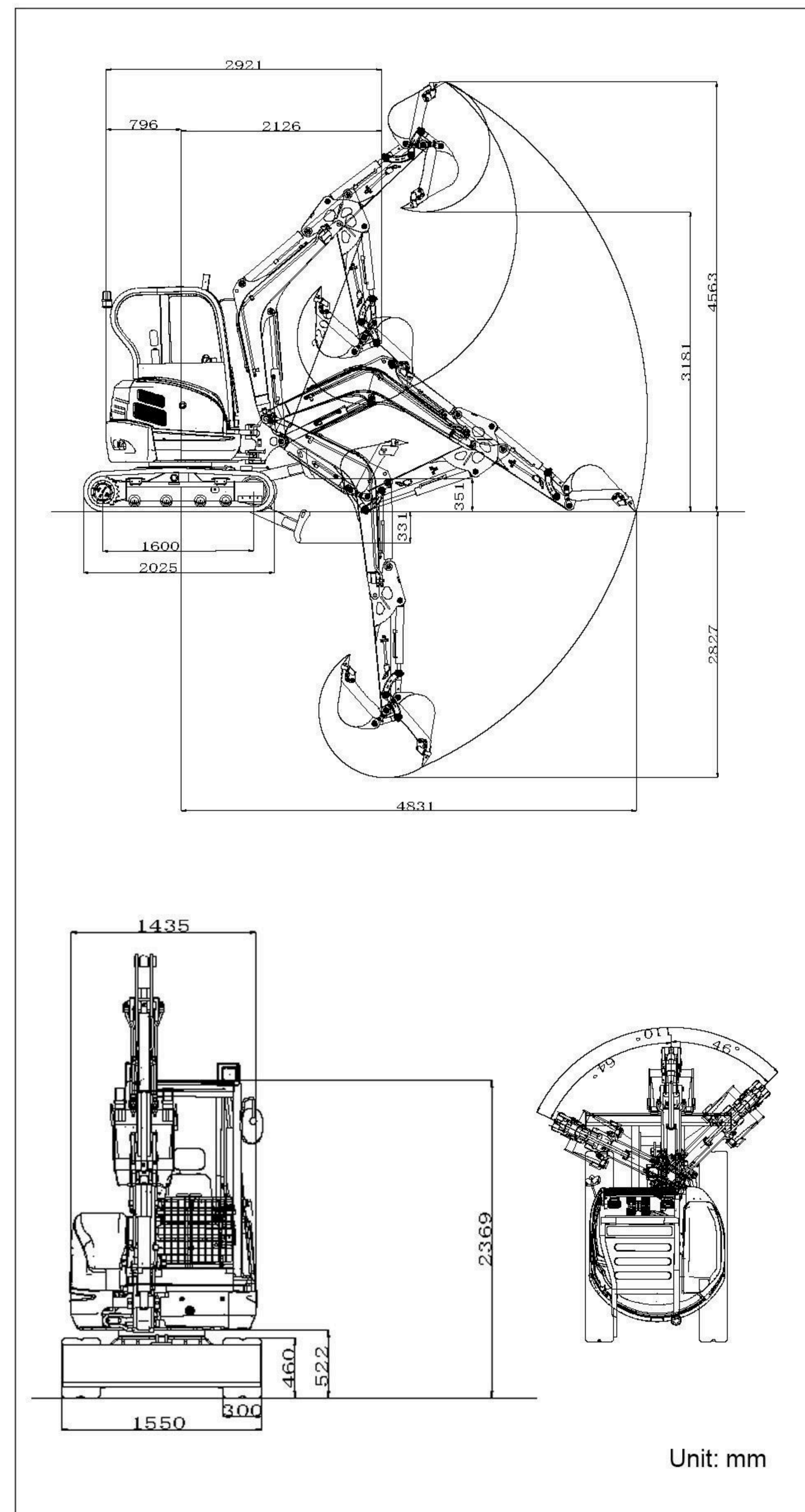


■ AMBITO DI LAVORO



■ SPECIFICAZIONE

	MODELLO		R32PRO
Parametri di base	Peso di lavoro della macchina	lb(kg)	7716 (3500)
	Capacità della benna	ft³(m³)	2.83 (0.08)
	Velocità di viaggio bassa/alta velocità	mph(Km/h)	0-1.1/0-1.7 (0-1.8/0-2.8)
	Gradabilità	(%)	30%
	Pressione al suolo	psi(Kpa)	8093 (36)
	Forza massima di scavo	(kN)	6070 (27)
	Raggio massimo di scavo	in(mm)	190.2 (4831)
	Profondità massima di scavo	in(mm)	111.3 (2827)
	Altezza massima di scavo	in(mm)	179.6 (4563)
	Altezza massima di scarico	in(mm)	125.2 (3181)
Angolo massimo di deviazione	(°)	110	
Campo di estensione del binario	in(mm)	-	
Motore	Marca motore		Kubota
	Modello motore		V1505
	Potenza massima	(hp)	25
	Potenza massima	(Kw)	18.5
	Velocità massima	(rpm)	2300
	Spostamento	gal(L)	0.4 (1.5)
	Numero di cilindri		4
	Metodo di raffreddamento		Water-cooled
	Quantità di cambio dell'olio motore	gal(L)	1.4 (6)
	Forma di combustibile		Diesel
Grado di combustibile		0/-10	
Consumo teorico di carburante	(L/h)	1.3-1.5	
Corpo	Lunghezza del trasporto	in(mm)	115 (2921)
	Larghezza di trasporto	in(mm)	61 (1550)
	Altezza di trasporto	in(mm)	97.8 (2485)
	Distanza dal suolo del contrappeso	in(mm)	20.6 (522)
	Larghezza benna	in(mm)	15.7 (400)
	Lunghezza dell'asta	in(mm)	87.4 (2220)
	Lunghezza del braccio	in(mm)	63.8 (1620)
Larghezza lama bulldozer	in(mm)	61 (1550)	

■ SISTEMA IDRAULICO

Tipo/modello di pompa principale	Pompa a pistone sensibile al carico/45	Pressione massima impostata (Mpa)	20MPa
Marca principale della pompa	Taifeng	Tipo di motore idraulico di viaggio	LTM03AX
Portata massima della pompa principale	99 L/min	Marchio di motori da viaggio	Likechuan
Valvola multidirezionale	Valvola multidirezionale idraulica a 9 vie sensibile al carico	Spostamento motore	15.4/23.2
Marca valvola multidirezionale	Taifeng	Tipo di motore idraulico a rotazione	Likechuan
Pressione nominale impostata	18MPa	Spostamento	18.1

- Leggere attentamente il manuale di istruzioni e utilizzare correttamente la macchina.
- Indossare sempre la cintura di sicurezza quando si lavora. (solo specifiche ROPS)
- Se si utilizzano macchine edili con una massa di macchina inferiore a 3 tonnellate, è necessario seguire il corso "Formazione speciale per il funzionamento di macchine edili montate su veicoli" in anticipo. Se la massa della macchina è di 3 tonnellate o più, è necessario seguire il "Corso di abilità operative di macchine edili montate su veicoli".
- Per evitare guasti e incidenti, controllare regolarmente la macchina.
- Specifiche ispezioni volontarie devono essere effettuate da una società di ispezione registrata presso il Ministro della Salute, del Lavoro e del Welfare o dal Direttore Generale del Labor Standards Inspection Bureau.

MINI ESCAVATORE

R32 PRO



Alte prestazioni, più scelte.

Migliorato le prestazioni di base e fornito molte nuove opzioni per soddisfare meglio le esigenze di vari settori.

MINI ESCAVATORE

R32 PRO



Economia

Facile
funzionamento
& Efficienza

Ambiente

Prestazioni potenti più efficienti

Soddisfa gli standard Euro 5 sulle emissioni 

Possedendo un'eccellente perfezione e affidabilità, ha migliorato le sue prestazioni di base e fornito molte nuove opzioni per soddisfare al meglio le esigenze di vari settori.



PRESTAZIONI

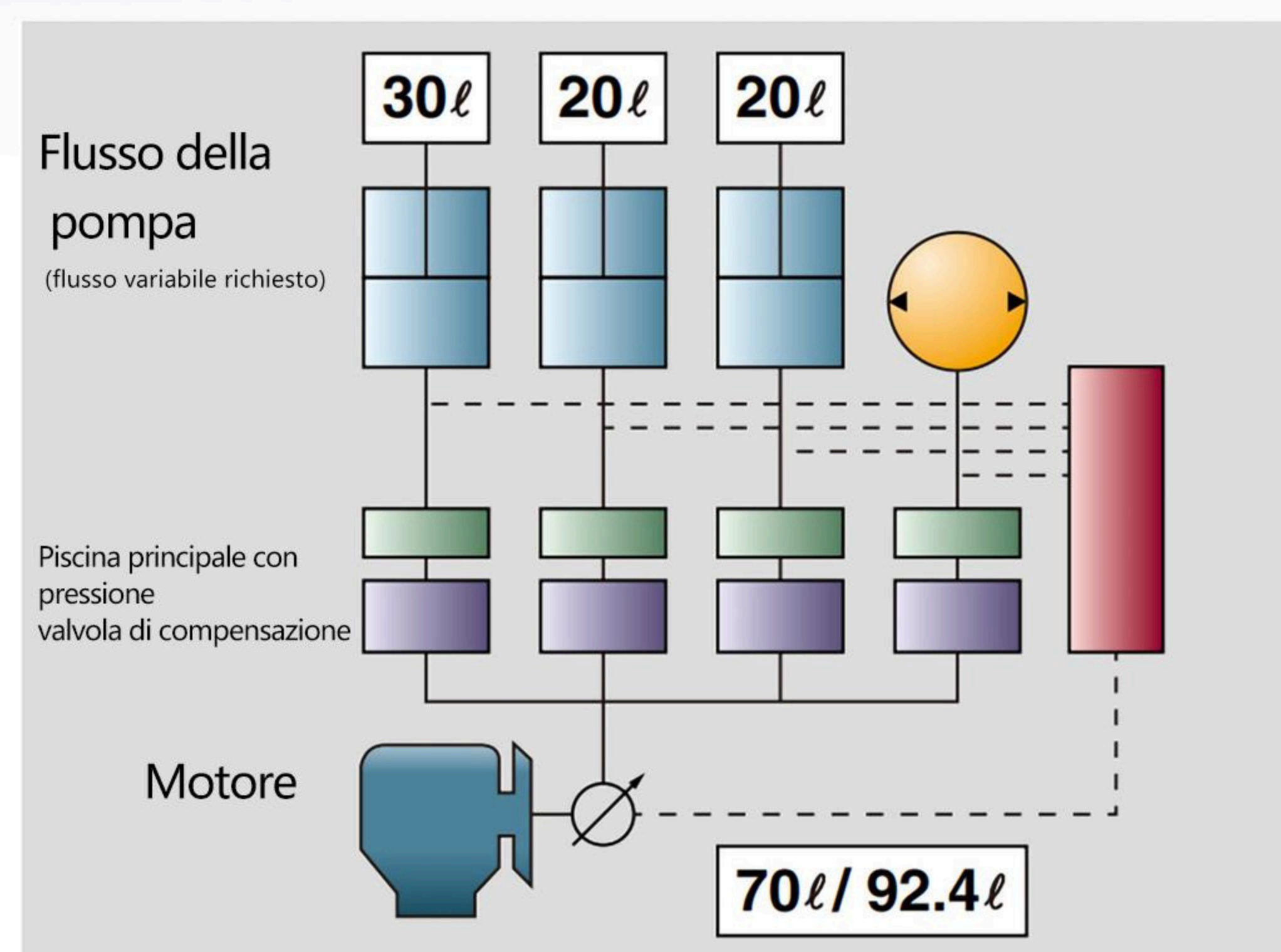
La ricerca di prestazioni più elevate delle macchine

Maggiore risparmio energetico ed efficienza

Questo sistema controlla la portata di scarico dell'olio idraulico alimentando la "pompa" pressione di scarico e "pressione di carico dell'attuatore" al regolatore LS montato sul Pompa idraulica, e fornisce solo la portata richiesta alla valvola di controllo.



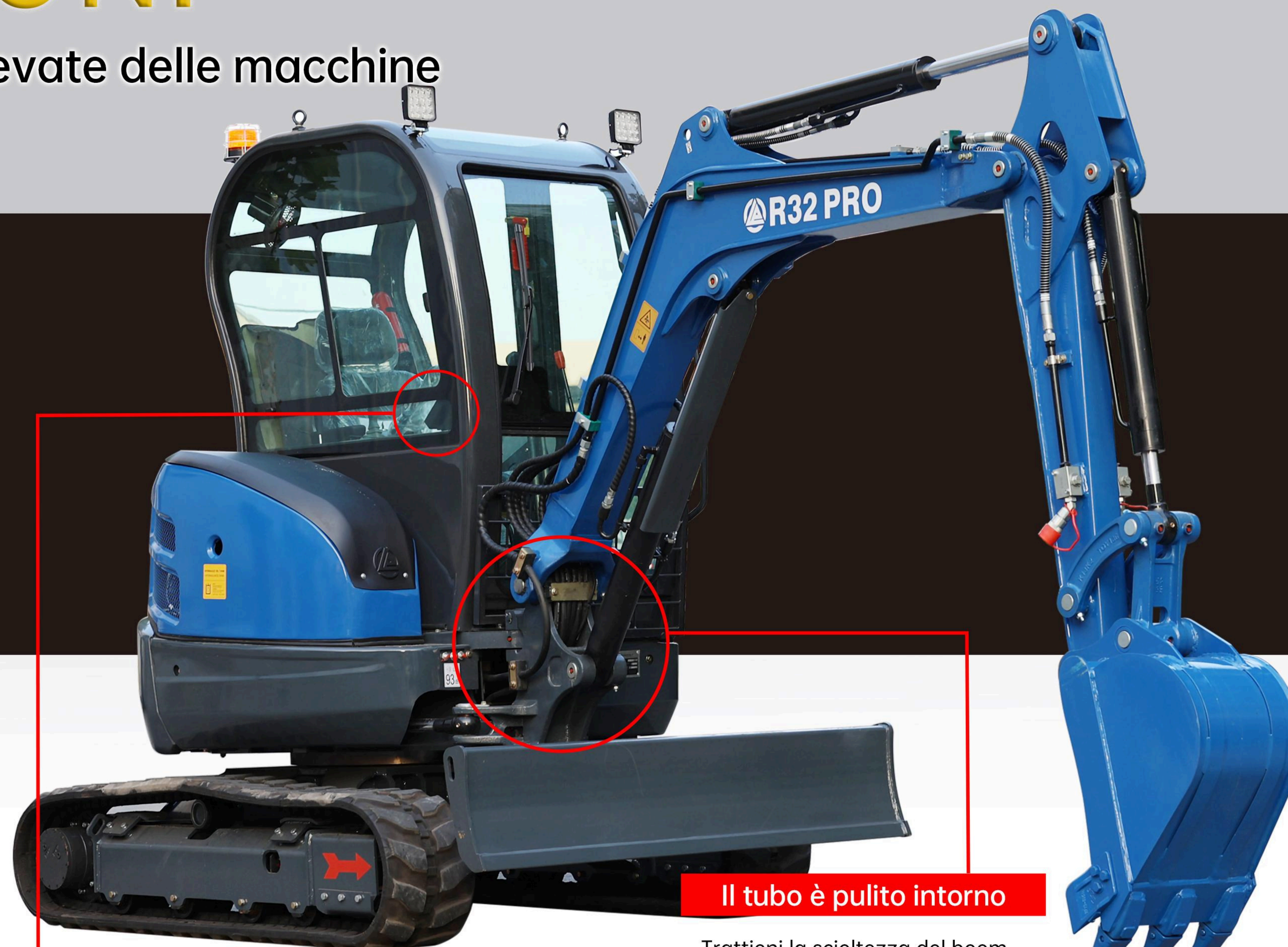
● Funzionamento fluido grazie all'azionamento a leva e alla regolazione dello scarico secondo il carico di lavoro.



● Del volume massimo di scarico di 92.4L, rileva il necessario portata di 70L per l'attrezzatura di lavoro e scarica solo 70L dalla pompa, quindi non ci sono sprechi.

Efficienza del carburante

Circa il 5% in più



Il tubo è pulito intorno

Trattieni la scioltezza del boom tubo del cilindro per evitare danni.

Ampio display LCD

Lo schermo LCD ha un display chiaro e colori ricchi, garantendo un'interfaccia user-friendly. Può visualizzare i parametri di funzionamento chiave dell'escavatore, come la velocità del motore, la pressione idraulica, il livello del carburante, la temperatura, ecc., consentendo all'operatore di afferrare lo stato dell'attrezzatura in qualsiasi momento e migliorare l'efficienza e la sicurezza del lavoro.



Impostazioni del dispositivo di assistenza (modalità standard)

La posizione di raschiamento del braccio può essere impostata in qualsiasi direzione, a seconda del collegamento. Può essere facilmente impostato utilizzando il pulsante di commutazione portatile, in modo da poter rispondere rapidamente quando si passa tra secchi e letti piatti in loco.



COMFORT/SICUREZZA

Più sicuro, più comodo e più facile da usare

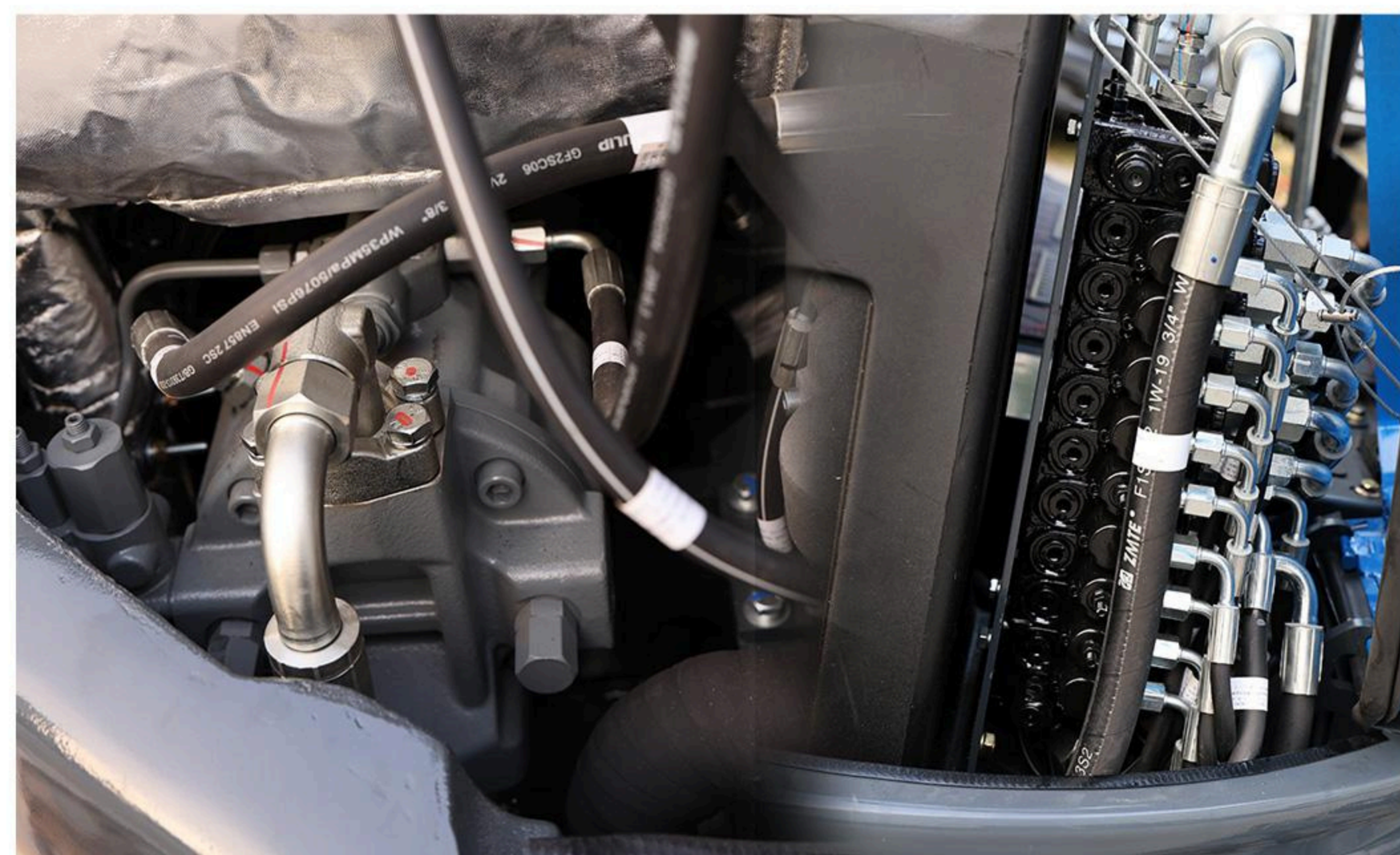
2-post ROPS/OPG · 4-post ROPS/OPG

Baldacchino, cabina + cintura di sicurezza



Controllo confortevole

La pompa a stantuffo negativamente sensibile, la valvola multi-way a 9 vie controllata idraulicamente sensibile al carico e l'operazione pilota lavorano insieme per soddisfare dinamicamente i requisiti del sistema attraverso meccanismi intelligenti di rilevamento del carico e regolazione della pressione per ottenere elevata efficienza e risparmio energetico. Allo stesso tempo, il controllo preciso dell'operazione pilota è combinato con l'allocazione flessibile della valvola multi-way per garantire l'accuratezza e la velocità di risposta dell'operazione, offrendo agli utenti un'esperienza di controllo fluida e confortevole e migliorando in modo completo le prestazioni del sistema e l'efficienza energetica.



Pedali da passeggio

Maniglia pilota



Velocità di marcia

Dotato di funzione di velocità veloce e lenta, il conducente può selezionare manualmente la modalità di velocità di guida, che è adatta a una varietà di condizioni operative. È più favorevole all'operazione di produzione ed è conveniente e veloce.

Lanciatore



Pulsante multifunzione



Numerose specifiche sicure per prevenire danni e problemi

● Connettore impermeabile con coperchio

Un cablaggio del connettore impermeabile con una copertura chemostra un alto livello di prestazioni impermeabili previene problemi nel sistema elettrico.

● Tubo anteriore interno

Il tipo interno impedisce danni al tubo durante il lavoro.

● Coperchio anteriore del tubo

Impedisce all'operatore di essere esposto all'olio pressurizzato in caso di rottura del tubo flessibile.

● Filtro in fibra di vetro

Un filtro in fibra di vetro ad alta precisione è utilizzato per il filtro dell'olio idraulico. Ha eccellenti prestazioni di cattura della polvere ed è sicuro con piccole deformazioni e danni.

● X frame + Katayama tipo track frame adottato

Il cingolato è bravo a rimuovere il fango, rendendo facile rimuovere il terreno e lavare l'auto.

● Tubo per dozer diviso

Dividendo il tubo nel mezzo, la manutenzione e la sostituzione del tubo possono essere facilmente eseguite anche in caso di danni imprevisti.

● Luogo automatico

Rileva automaticamente la temperatura dell'acqua e consente di avviare il motore con il tempo di bagliore ottimale e più breve.

MANUTENZIONE

Un design rassicurante e sicuro che offre eccellente manutenibilità e durata.



- 1 Filtro aria
- 2 Filtro olio
- 3 Filtro di scarico
- 4 Valvola multidirezionale

Capote completamente aperto

Il coperchio posteriore e il coperchio laterale possono essere completamente aperti per una facile manutenzione.



Spazio di lavoro confortevole

Ampio spazio di imbarco e di atterraggio con grandi porte rendono facile da salire e scendere. È diventato più fluido e la visibilità del piede durante il funzionamento è aumentata. Uno spazio luminoso e confortevole contribuisce a ridurre lo stress dell'operatore.

Condizionatore d'aria

Il veicolo è dotato di aria condizionata per fornire un ambiente di guida confortevole.



Specifiche della cabina

Luce a LED



OPZIONE

Adattarsi a vari ambienti di lavoro

Specifiche del baldacchino morbido (R32 Pro)



Tipo di tetto

Tipo di cabina

R32 Pro lunghezza braccio: 2220 mm
R32 Pro Lunghezza braccio: 1620 mm
* Le braccia lunghe sono rinforzate solo su entrambi i lati.

Tracce di ingegneria della gomma



Utilizza binari in gomma industriale, che sono spessi e durevoli e adatti a una varietà di terreni.

Grande
Secchio capacità

Lama bulldozer



Parabrezza apribile



Cabina confortevole



Dispositivi di assistenza

- Interruttore idraulico
- Perforazione rotativa



- Benna ribaltabile idraulica
- Benna per fango



- Rastrello per erba

- Scarificatore



Pista in gomma (standard)

Piste in acciaio (facoltative)

È possibile selezionare diversi tipi di crawler per adattarsi ai vari ambienti di lavoro.



www.rippaofficial.it



WWW.RIPPAOFFICIAL.IT